

Технически спецификации

MLA-T 516-75 H

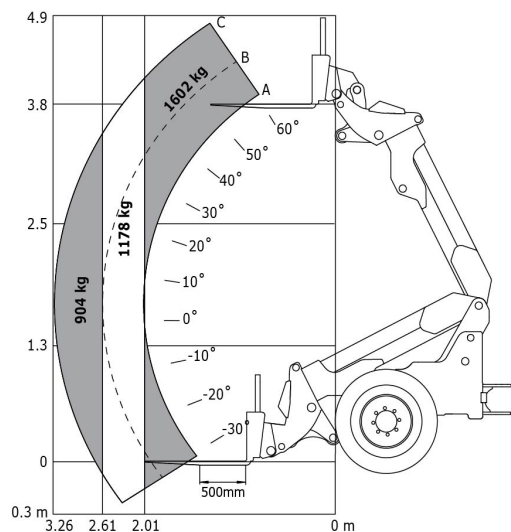


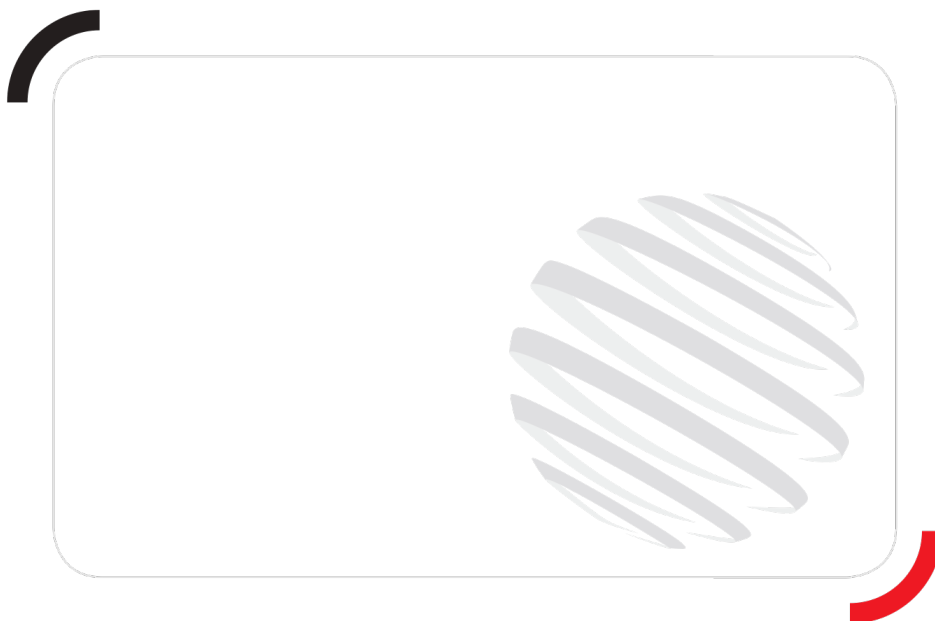
Капацитети	Метрични
Static tipping load with bucket (straight)	3535 kg
Static tipping load with forks (straight)	2732 kg
Static tipping load with forks (full turn)	2000 kg
Max. payload with forks as per EN 474-3 (80%)	1600 kg
h35 - Max. height of bucket pivot point	5.03 m
h3 - Max. lifting height (below forks)	4.84 m
Тегло и размери	
Unladen weight (with forks) with 4-post canopy	5543 kg
m4 - Просвет до земята	0.31 m
I3 - Overall length to carriage (without hitch)	4.95 m
b22 - Overall width of 4 posts canopy	1.28 m
b4 - Обща ширина на кабината	1.28 m
b1 - Overall width (over tyres)	1.74 m
h38 - Overall height with 4 posts canopy	2.48 m
Двигател	
Марка	Deutz
Екологична норма	Stage 3B
Модел	TD 3,6 L4
Брой цилиндри - кубичен капацитет	4 - 3600 cm ³
Мощност	74.30 hp / 55.40 kW
Макс. въртящ момент	330 Nm при 1600 rpm
Трансмисия	
Тип	Хидростатичен
Number of Gears (Forward) with standard speed	2
Number of Gears (Reverse) with standard speed	2
Number of Gears (Forward) with max. speed	3
Number of Gears (Reverse) with max. speed	3
Max. travel speed	30 km/h
Диференциално заключване	Ограничен плъзгащ се диференциал на задния и преден мостове
Спирачка за паркиране	Ръчна спирачка за паркиране
Хидравлика	
Тип на хидравличната помпа	Помпа на скоростите
Хидравличен поток - Налягане	70 l/min - 200 bar
Drive hydraulic system pressure	380 bar
Капацитет на резервоара	
Хидравлично масло	74 l
Гориво	102 l
Шум и вибрации	
Вибрации в цялата ръка/рамо	2.5 m/s
Разни	
Безопасност	Кабина ROPS - FOPS Level 1

Опции / Финишинг

S : Стандартно / O : Опция / - : Не се предлага

	Essential	Classic	Premium	Elite
Общи				
Air prefilter	S	S	S	-
Hand throttle	S	S	S	-
Speed control	O	O	S	-
Third speed	O	O	S	-
Комфорт				
Mechanical seat	S	S	-	-
Air suspension seat	-	O	S	-
Tuner car radio	-	S	S	-
Air conditioning	-	O	S	-
Boom suspension	O	O	S	-
Canopy	S	-	-	-
Closed cab with heating	-	S	S	-
Adjustable steering column	S	S	S	-
Floor mat	S	S	S	-
Хидравличен				
Attachment hydraulic locking	S	S	S	-
Easy Connect System (ECS)	S	S	S	-
Continuous flow hydraulics	S	S	S	-
Attachment hydraulic line	S	S	S	-
Електричество/Безопасност				
Complete road lighting	O	S	S	-
Rotating beacon light	O	O	O	-
Front and rear work lights on cab (x4: 2 front + 2 rear)	S	S	-	-
Front and rear LED work lights on cab (x4 : 2 front + 2 rear)	O	O	S	-





 **MANITOU**
HANDLING YOUR WORLD

Siège Social
430 rue de l'Aubinière - 44150 Ancenis Cedex - France
Tel: +33(0)2 40 09 10 11 - Fax: +33 (0)2 40 09 10 97
www.manitou.com



Тази брошура описва версиите и опциите за конфигуриране на продуктите Manitou, които могат да бъдат оборудвани по различни начини. Описаното в настоящата брошура оборудване може да бъде стандартно, предлагано като опция или да не се предлага, в зависимост от версията. Manitou си запазва правото да променя показаните тук спецификации и описания по всяко време и без предупреждение. Производителят не е отговорен за дадените спецификации. За повече информация се свържете с дилъра на Manitou. Документ без обвързване с договор. Описанията може да се различават за различните продукти. Списъкът със спецификации не е изчерпателен. Емблемите и визуалното разпознаване на компанията са собственост на Manitou и не могат да се използват без пълномощия. Всички права запазени. Съдържащите се снимки и схеми в брошурата са само за информация.

MANITOU BF SA - Компания с ограничена отговорност с борд на директорите - Дялов капитал: 39 547 824 евро - 857 802 508 RCS Nantes